

组合式炉具系列

900XP Half Module Electric Fry Top, Smooth Polished Chrome Plate

项目# _____

型号# _____

名称# _____

SIS # _____



394072 (SE9FTEDCS00)

电力扒炉台面 镀铬混扒 恒温控制400 毫米

产品概述

产品概述

平扒炉，镀铬扒板；可安装于开口柜底座，支持桥式安装。烹饪面下带有可抽取式抽屉收集多余的油脂。机身和工作台完全使用带有Scotch Brite涂层的不锈钢板。2毫米厚高强度不锈钢工作台。直角侧边允许设备之间的整齐连接。

主要特性

- 安装在开口柜 安装桥架或者悬臂系统上的设备
- 在烹饪面板上的大排油孔，让油污入到装在烹饪面板下面的1公升的容器里。
- 铠装电子发热丝位于烹饪盘下
- 安全型恒温器和温度调节装置
- 炉具后方和侧面装有高不锈钢防溅板。防溅板能轻松的拆卸进行清洗甚至使用洗碗机来清洗
- 特殊设计的控制旋钮系统保证防水
- 烹饪表面15mm厚抛光铬，最佳的烧烤效果和易用性。
- IPX5 级防水保护
- 温度范围从120° 到280° C。
- 抛光的铬表面避免了从一种食物传递到另一种食物时味道的混合。
- 适用于台面安装。

结构

- 锅底可以做成完全平底
- 930 毫米深的大工作面的设备
- 外面板为带有Scotch Brite涂层的不锈钢板
- 2毫米304不锈钢工作面
- 设备具有直角，激光焊接切面，成就设别与设备之间的无缝拼接。

已含配件

- 1 个 座台式平扒炉刮铲 PNC 164255

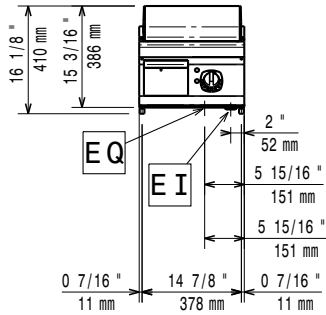
可选配件

- 座台式平扒炉刮铲 PNC 164255
- 炉具接缝密封套装 PNC 206086
- 桥式安装支架 800毫米 PNC 206137
- 桥式安装支架 1000毫米 PNC 206138
- 桥式安装支架 1200毫米 PNC 206139
- 桥式安装支架 1400毫米 PNC 206140
- 桥式安装支架 1600毫米 PNC 206141
- 1/2型扒炉排水管道 PNC 206153
- 桥式安装支架 400毫米 PNC 206154
- 后部扶手800毫米-船用 PNC 206308
- 后部扶手1200毫米-船用 PNC 206309
- 扒炉用集油容器 适合700系列扒炉台面（400毫米和800毫米）和900系列扒炉台面（800毫米） PNC 206346
- 后挡板 1000毫米 适用于700/900系列 PNC 206375
- 排气管内置网状隔层，400毫米（700xp/900系列） PNC 206400
- - NOT TRANSLATED - PNC 206455
- 侧面扶手-右边/左边-900xp系列 PNC 216044
- 前沿扶手- 400毫米 PNC 216046
- 前沿扶手- 800毫米 PNC 216047

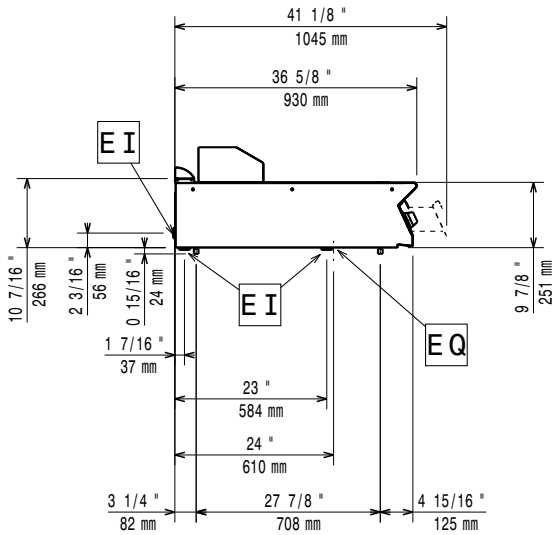
审核: _____

- 前沿扶手-1200毫米 PNC 216049
- 前沿扶手-1600毫米 PNC 216050
- 大扶手（扶手栏） 400毫米 PNC 216185
- 大扶手（扶手栏） 800毫米 PNC 216186
- 2个侧板适合座台式设备 PNC 216278

前视

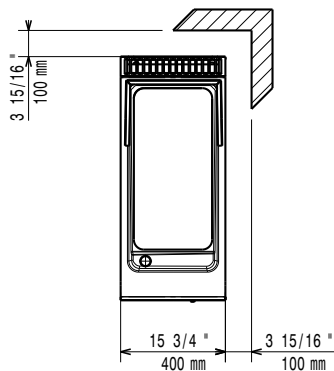


侧视



EI = 接电
EQ = 等电位螺丝

俯视



电源

电源规格:

394072 (SE9FTEDCS00) 380-400 V/3 ph/50/60 Hz

总功率:

7.5 kW

预设:

380-400V 3~ 50/60Hz
6, 7-7, 5kW

主要信息

烹饪面积宽度: 330 mm

烹饪面积深度: 700 mm

工作温度最低: 120 °C

工作温度最高: 280 °C

外部尺寸(宽): 400 mm

外部尺寸(深): 930 mm

外部尺寸(高): 250 mm

净重: 55 kg

运输重量: 56 kg

运输高度: 580 mm

运输宽度: 460 mm

运输深度: 1020 mm

运输体积: 0.27 m³

如果机器安装在对温度敏感的设备上面, 旁边或者对面, 需要保持最少约150mm的安全间隙或者安装隔热装置.

认证: EFT91